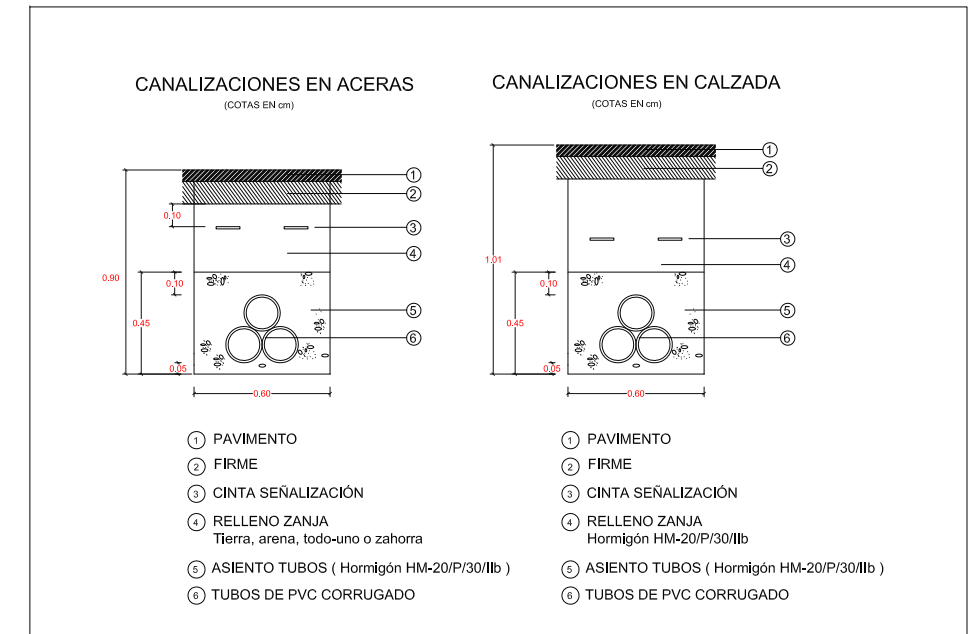


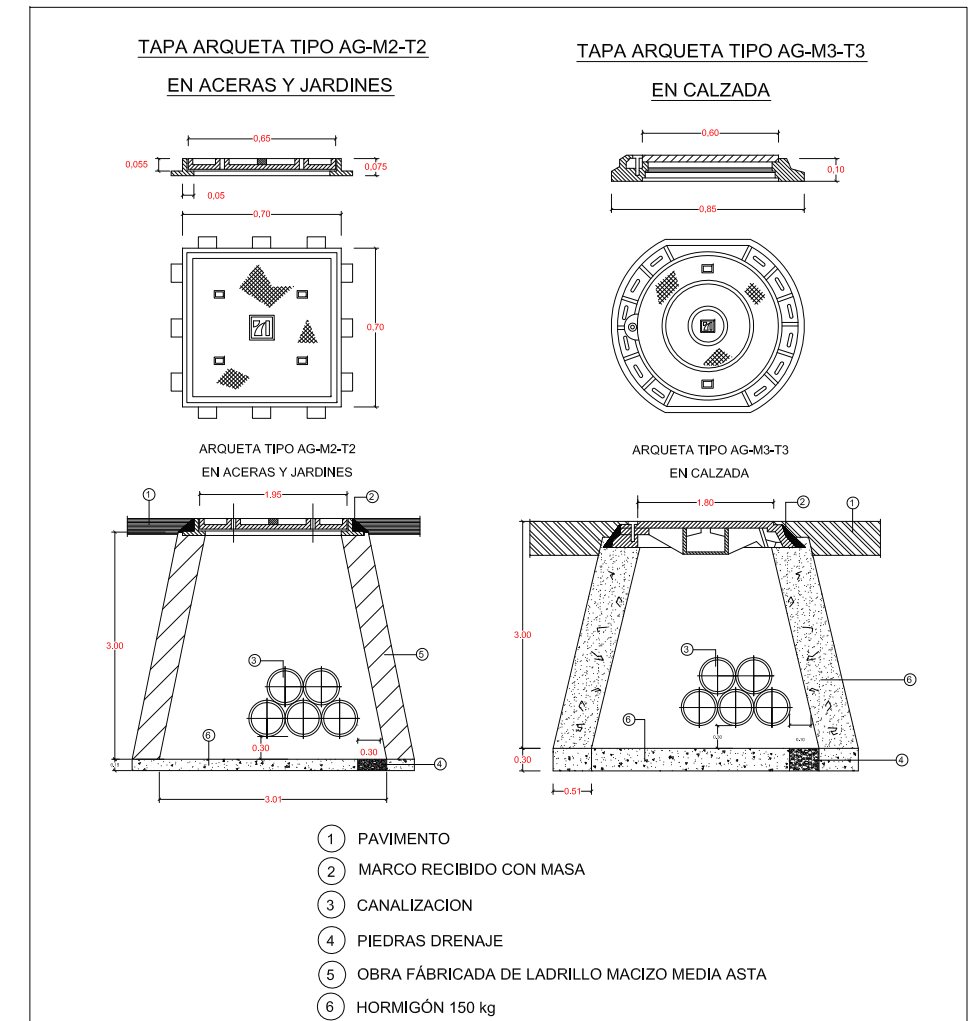


— LÍNEA BAJA TENSIÓN ENTERRADA

CANALIZACIONES



ARQUETAS



PROYECTO DE FINALIZACIÓN DE OBRA DE PISTA POLIDEPORTIVA Y FRONTÓN CUBIERTO, FASE IV

REF 735/12

PALACIOS DE LA SIERRA (BURGOS)

ABRIL 2012

sgrarquitectos.com
SGR
ARQUITECTOS
Trinas, 10. Burgos
Tel. 947 263 621
Fax 947 252 002

CONEXIÓN LÍNEA BAJA TENSIÓN
ZANJA Y ARQUETA

PROMOTOR AYTO. PALACIOS DE LA SIERRA

0 2 4 6

SAIZ GONZÁLEZ Y RICA ARQUITECTOS slp

ESCALA 1/1000

